

L'OPERCULAGE DE VOS BARQUETTES PENSÉ & CONÇU POUR VOUS

by MECAPACK

OPERCULEUSE S2000

AUTOMATIQUE



COMPATIBILITÉ OUTILLAGE



VERS S1000



- + SIMPLICITÉ
- + FIABILITÉ
- + COMPATIBILITÉ

S2000

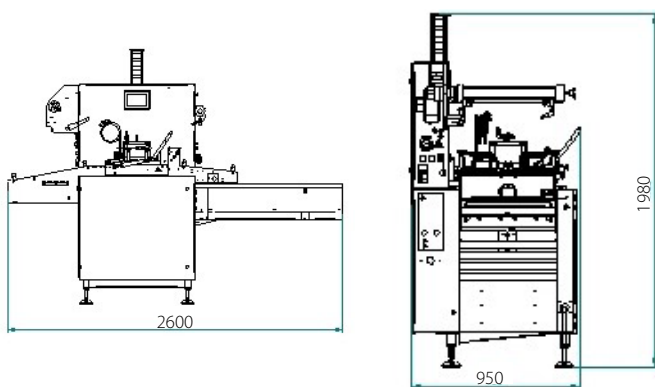
L'operculeuse de toutes vos productions

LES POINTS FORTS :

- Machine d'operculeage automatique
- Machine simple et robuste
- Accessibilité et changement outillage rapide (10min)
- Compatibilité outillage S1000/S2000
- Poste de soudure pneumatique avec embiellage et verrouillage mécanique

20 ans
d'expérience et
+ de 1000
operculeuses
S2000 en service

ENCOMBREMENT :



ÉNERGIE :

Elec. : 6 à 15 KW

Air : 15m3/h à 6 bars

Eau : 50L/h suppression possible avec option refroidisseur intégré

TOUT PROCÉDÉ :

Skin | Vide et gaz | Soudure | ...

CADENCE :

Jusqu'à : 12 cpm

OPTIONS POSSIBLES :

Circuit de refroidissement eau intégré | Gestion de film imprimé | Extension de zone de chargement | Dépilleur pneumatique de barquette | Marquage | Dosage | Remise en ligne | Couvrage | ...

CAPACITIF BARQUETTE :

Nb de poses	1	2	3	4
Longueur (mm)	420	305	305	305
Largeur (mm)	305	200	125	90
Hauteur maxi (mm)*	90	100	100	100

*150 en option

POUR LES SECTEURS :

