

L'OPERCULAGE DE VOS BARQUETTES PENSÉ & CONÇU POUR VOUS

by MECAPACK

OPERCULEUSE S1000

AU POSTE
À TIROIR



COMPATIBILITÉ OUTILLAGE



VERS S2000



- + SIMPLICITÉ
- + FIABILITÉ
- + COMPATIBILITÉ

S1000

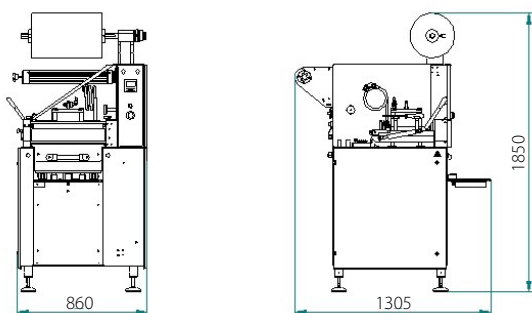
L'operculeuse de vos premières productions

LES POINTS FORTS :

- Machine d'operculeuse au poste à tiroir
- Poste de soudure pneumatique avec embiellage et verrouillage mécanique
- Pompe à vide intégrée de 63m³/h
- Accessibilité et changement d'outillage rapide
- Pupitre de commande monochrome avec choix de process, paramétrage de la recette (temps de soudure, consigne de vide et de gaz)
- Compatibilité outillage S1000/S2000

20 ans
d'expérience et
+ de 1000
operculeuses
S1000 en service

ENCOMBREMENT :



ÉNERGIE :

Elec. : 3x400V+N+T – 5KW ou 3x 220V+N+T – 5.1KW

Air : 2m³/h à 6 bars

Eau : 50L/h suppression possible avec option refroidisseur intégré

TOUT PROCÉDÉ :

Skin | Vide et gaz | Soudure | ...

CADENCE :

Jusqu'à : 6 cpm

OPTIONS POSSIBLES :

Circuit de refroidissement eau intégré

Gestion de film imprimé

INDICATIF CAPACITIF BARQUETTE :

Nb de poses	1	2	3	4
Longueur (mm)	420	305	305	305
Largeur (mm)	305	200	125	90
Hauteur maxi (mm)	130	130	130	130

INDICATIF CAPACITIF BARQUETTE :

Nb de poses	2x1	2x2	2x3	2x4
Longueur (mm)	420	200	140	125
Largeur (mm)	305	140	125	90
Hauteur maxi (mm)	130	130	130	130

POUR LES SECTEURS :

